



Tastiera per dome e DVR GANZ

Tastiera

ZCA-SC201

01/06/2011- G086/7/I

Dome
motorizzate

Caratteristiche principali

- Controllo dispositivi per TVCC
- Joystick per le funzioni PTZ
- Controllo pre-posizionamenti
- Display OLCD con interfaccia intuitiva
- Tasti di gomma per semplificare la digitazione dei comandi
- Controllo remoto via interfaccia RS485
- Controllo di telecamere PTZ, DVR multicanale, ricevitori P/T/Z
- Orologio integrato per la registrazione di data ed ora
- Funzione di sincronizzazione orario integrata per dispositivi RS485
- Joystick tridimensionale opzionale
- Controllo DVR serie DIGIMASTER DRN-DVD, DR-NRT e DRH-DVD
- Protocolli integrati:

GANZ-S	4800,9600,19200 bps
GANZ-PT	9600 bps
PELCO-D	2400 bps
PELCO-P	4800 bps

La tastiera di controllo GANZ mod. ZCA-SC201 può essere facilmente integrata con la nostra gamma di prodotti per TVCC, quali videoregistratori digitali, telecamere PTZ e altri dispositivi provvisti di interfaccia RS-485 per il controllo remoto e la configurazione del sistema.

Il display LCD retro-illuminato ed il joystick con controllo su tre assi rendono le operazioni molto intuitive e semplici.

La disponibilità di diversi protocolli consente l'integrazione dei nostri prodotti all'interno di sistemi pre-esistenti, anche di altre marche, per ampliare gli aspetti d'integrazione del sistema.

I circuiti di aggiornamento del firmware integrati semplificano le procedure di aggiornamento attraverso la porta RS-232.

Collegate le telecamere PTZ ad altri dispositivi, quali una tastiera di controllo, DVR, monitor e dispositivi di allarme, per realizzare un sistema di videosorveglianza completo.

Se la lunghezza della rete di sistema supera i 1,2 km, si consiglia l'impiego di un ripetitore. Collocando il ripetitore al centro della rete, si favorisce il mantenimento di un livello del segnale adeguato. Per maggiori informazioni consultate la guida utente del ripetitore.

ZCA-SC201

Tastiera per dome e DVR GANZ

Specifiche tecniche

Ambiente	Interni
Interfaccia controller	RS-485
Tensione di alimentazione	12Vcc
Corrente massima assorbita	5 W
Dimensioni fisiche	65 x 300 x 175 mm
Temperature di utilizzo	0°C ~ 40°C
Peso	1,5 Kg
DVR supportati	ZR-DHD1621NP ZR-DHD921NP DRN-DVD (4, 8, 16 canali) DRN2-DVD (8, 16 canali) DRN-NRT (8, 16 canali) DRH-DVD (4, 8, 16 canali)
PTZ supportati	Pelco-D Pelco-P GANZ ZC-PT GANZ-S

Modelli:
ZCA-SC201 141276 Tastiera per protocolli (alimentatore incluso)

Prodotti correlati:

DR4H-DVD	401684	DVR H.264 a 4 ingressi video, 100fps
DR8H-DVD	401684	DVR H.264 a 8 ingressi video, 200fps
DR16H-DVD	401686	DVR H.264 a 16 ingressi video, 400 fps
DR16-NRT	401566	DVR Real Time a 16 canali
DR8-NRT	401565	DVR Real Time a 8 canali

ZC-PT236P	141486	Dome da interno, zoom ottico 36x, digitale 12x
ZC-PT236P-XT	141487	Dome da esterno, zoom ottico 36x, digitale 12x
ZC-PT230P	141484	Dome da interno, zoom ottico 30x, digitale 12x
ZC-PT230P-XT	141485	Dome da esterno, zoom ottico 30x, digitale 12x
ZC-PT218P-II	-	Dome da interno, zoom ottico 18x, digitale 12x
ZC-PT218P-XT-II	-	Dome da esterno, zoom ottico 18x, digitale 12x
ZC-PT212P-II	141483	Dome da interno, zoom ottico 12x, digitale 12x
ZC-PT212P-XT-II	141482	Dome da esterno, zoom ottico 12x, digitale 12x

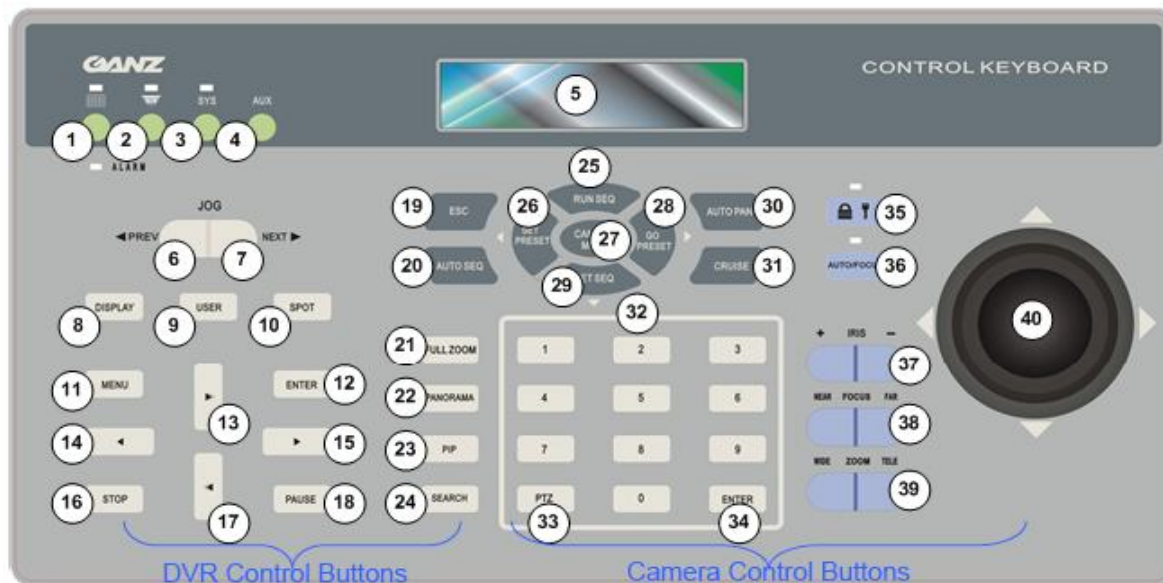
ZCA-DS4	809073	Distributore linee RS485, 1/4 uscite
ZCA-DS8	809074	Distributore linee RS485, 1/8 uscite
ZCA-DS16	809075	Distributore linee RS485, 1/16 uscite



ZCA-SC201

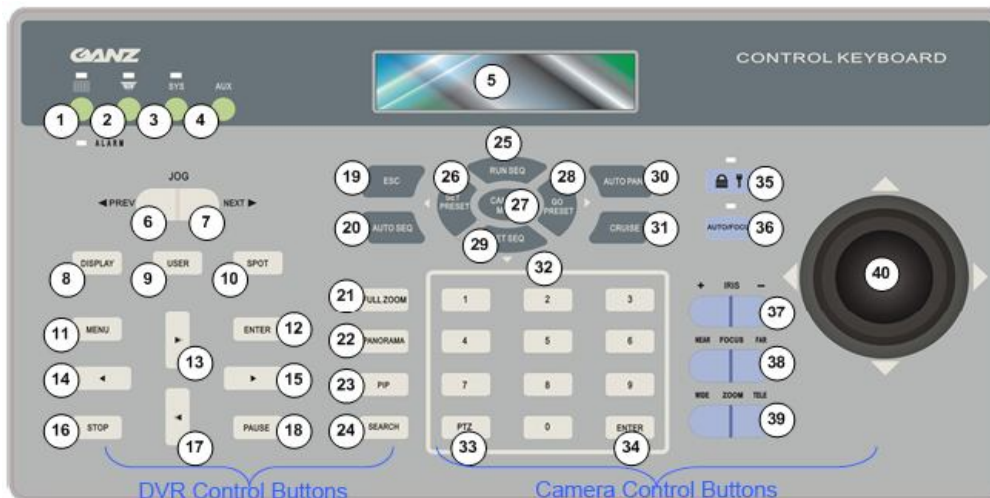
Tastiera per dome e DVR GANZ

Utilizzo con Dome serie ZC-PT



- | | |
|---|---|
| 1. Selezione modalità DVR/multiplexer | 32. PTZ: modalità PTZ con controllo DVR |
| 2. Selezione modalità telecamera/dome | 33. Invio |
| 3. Selezione modalità configurazione sistema | 34. Blocco Tasti |
| 4. LCD | 35. Autofocus |
| 5. Jog indietro | 36. Controllo iride |
| 6. Jog avanti | 37. Fuoco |
| 7. Display | 38. Zoom |
| 8. Utente | 39. Joystick |
| 9. Spot | |
| 10. Utente | |
| 11. Menu | |
| 12. Invio (modalità DVR) | |
| 13. Tasto Avanti rapido & Su (direzione) | |
| 14. Tasto Play indietro & Sinistra (direzione) | |
| 15. Tasto Play & Destra (direzione) | |
| 16. Stop | |
| 17. Tasto indietro & Giù (direzione) | |
| 18. Pausa | |
| 19. ESC: Esce & torna al menu precedente | |
| 20. SEQ automatica (modalità DVR) | |
| 21. Zoom: tasto zoom in | |
| 22. Panorama (modalità DVR) | |
| 23. PIP (modalità DVR) | |
| 24. Ricerca (modalità DVR) | |
| 25. Testo Esegui SEQ & Su (direzione) | |
| 26. Tasto Imposta pre-posizionamento & Destra (direzione) | |
| 27. Tasto Sposta su pre-posizionamento & Destra (direzione) | |
| 28. Tasto Imposta SEQ & Giù (direzione) | |
| 29. Autopan | |
| 30. Perlustrazione | |
| 31. Tasti numerici | |



Utilizzo della tastiera ZCA-SC201 con DVR DIGIMASTER DR-NRT


Per un corretto controllo del DVR è necessario premere il tasto N°1 e/o 2 della tastiera.

Impostazioni del sistema

È necessario impostare il DVR con protocollo di tastiera GANZ a velocità di comunicazione pari a 9600 ed è fondamentale attribuire al DVR un indirizzo compreso tra 1 e 14. Si consiglia di utilizzare gli indirizzi dei dispositivi come segue:

DVR 1: ID=1, dome motorizzate ad esso collegate ID dall'101 al 116

DVR 2: ID=2, dome motorizzate ad esso collegate ID dall'117 al 133

DVR 3: ID=3, dome motorizzate ad esso collegate ID dall'134 al 150

ID DVR	Protocollo	Baudrate
1 ~ 14	GANZ	9600

Utilizzo (selezione rapida delle telecamere)

- Per controllare un DVR, premere il tasto Nr.1 per visualizzare il messaggio di controllo nell'LCD della tastiera (N°5).
- Digitare l'ID del DVR attraverso la tastiera numerica e premere il tasto n°34 per confermare la selezione.
- TASTO n°8 (DISPLAY) = corrisponde al tasto DISPLAY del DVR
- TASTI n°32 = utilizzare questi tasti seguiti da ENTER (TASTO n°34) per la selezione rapida di una camera

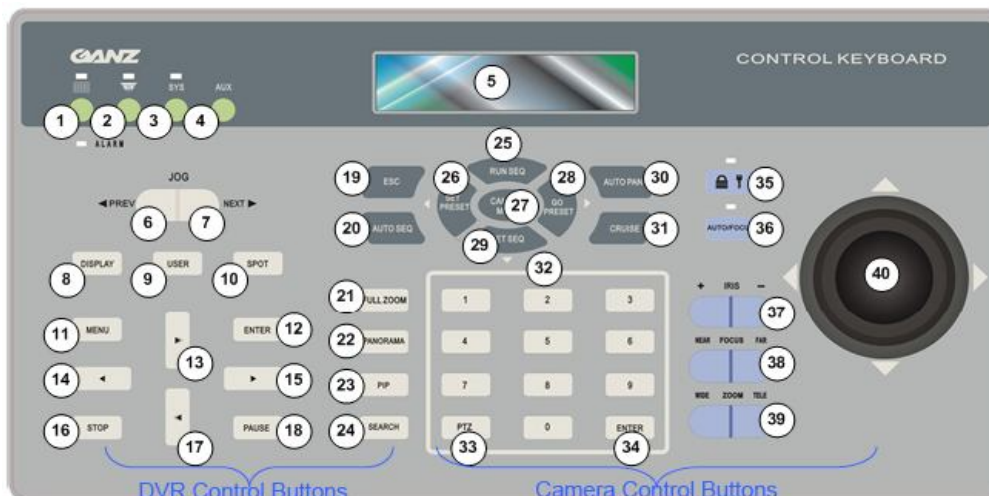
NOTA: il controllo delle dome deve essere effettuato direttamente attraverso la tastiera premendo il tasto n°2 e procedendo alla selezione della camera desiderata.

Utilizzo (Utilizzo del joystick come mouse per controllo completo del DVR)

- Per controllare un DVR, premere il tasto N°2 per visualizzare il messaggio di controllo nell'LCD della tastiera (N°5).
- Digitare l'ID del DVR attraverso la tastiera numerica e premere il tasto n°34 per confermare la selezione.
- Utilizzare il joystick per muovere il cursore-mouse del DVR
- TASTO n°37 (IRIS +) = corrisponde al tasto sinistro del mouse
- TASTO n°37 (IRIS -) = corrisponde al tasto destro del mouse

NOTA: il controllo delle dome deve essere effettuato direttamente attraverso la tastiera premendo il tasto n°2 e procedendo alla selezione della camera desiderata.



Utilizzo della tastiera ZCA-SC201 con DVR DRN-DVD, DRH-DVD, DRH-L


Per un corretto controllo del DVR è necessario premere il tasto N°1 della tastiera

Impostazioni del sistema

È necessario impostare il DVR con protocollo di tastiera GANZ a velocità di comunicazione pari a 9600 ed è fondamentale attribuire al DVR un indirizzo compreso tra 1 e 14; gli indirizzi disponibili per le tastiere vanno da 240 a 254 per un totale di 14 tastiere.

ID DVR	Protocollo	Baudrate
1 ~ 14	GANZ	9600

Utilizzo

Per controllare un DVR, premere il tasto N°1 per visualizzare il messaggio di controllo nell'LCD della tastiera (N°5).

Digitare l'ID del DVR attraverso la tastiera numerica e premere il tasto n°34 per confermare la selezione.

Premere il tasto ESC per disconnettersi dal DVR.

TASTO n°21 (FULL ZOOM) = corrisponde al tasto ZOOM del DVR

TASTO n°24 (SEARCH) = corrisponde al tasto SEARCH del DVR

TASTO n°22 (PANORAMA) = corrisponde al tasto SEQ del DVR

TASTO n°11 (MENU) = corrisponde al tasto MENU (SETUP) del DVR

TASTO n°33 (PTZ) = corrisponde al tasto PTZ del DVR **(DA NON UTILIZZARE)**

TASTO n°23 (PIP) = corrisponde al tasto LOCK del DVR

TASTO n°10 (SPOT) = corrisponde al tasto ARCHIVE del DVR

TASTO n°12 (ENTER) = corrisponde al tasto ENTER del DVR

TASTO n°16 (STOP) = corrisponde al tasto RETURN del DVR

TASTO n°8 (DISPLAY) = corrisponde al tasto DISPLAY del DVR

TASTO n°14 (◀) = corrisponde al tasto LEFT del DVR

TASTO n°15 (▶) = corrisponde al tasto RIGHT del DVR

TASTO n°13 (▶▶) = corrisponde al tasto UP del DVR

TASTO n°17 (◀◀) = corrisponde al tasto DOWN del DVR

TASTO n°6 (PREV) = corrisponde al tasto RF del DVR

TASTO n°7 (NEXT) = corrisponde al tasto FF del DVR

TASTO n°18 (PAUSE) = corrisponde al tasto PAUSE del DVR

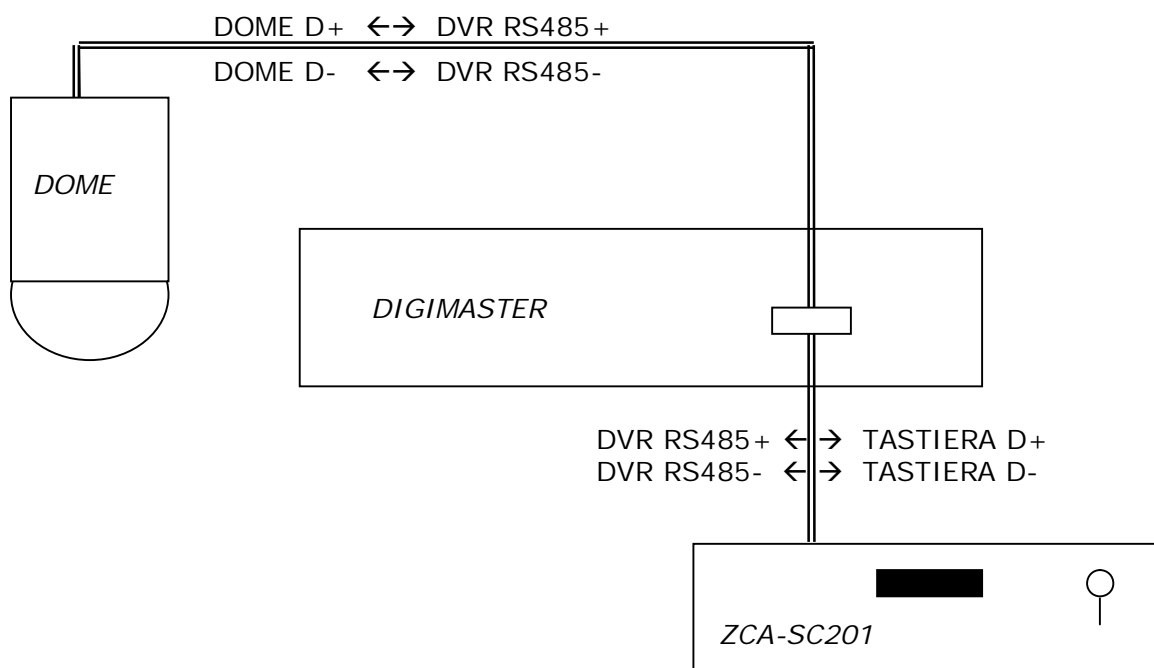
NOTA: il controllo delle dome deve essere effettuato direttamente attraverso la tastiera premendo il tasto n°2 e procedendo alla selezione della camera desiderata.



ZCA-SC201

Tastiera per dome e DVR GANZ

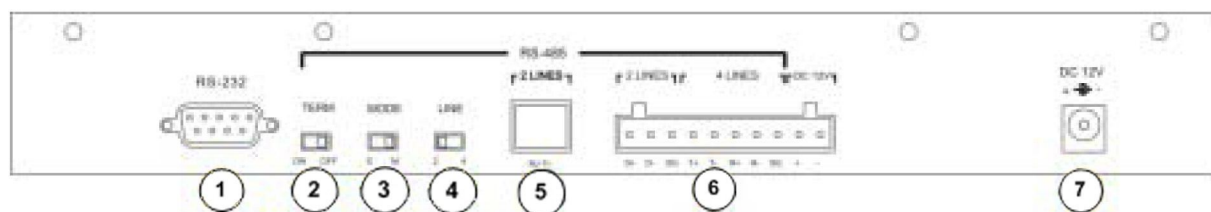
Collegamenti tra tastiera ZCA-SC201 e DVR serie Digimaster



ATTENZIONE: il controllo telemetrico delle dome avviene direttamente dalla tastiera e non attraverso il menu OSD del DVR; non utilizzare mai il tasto PTZ per controllare la telemetria.

ATTENZIONE: utilizzare il connettore a vite della tastiera ZCA-SC201 e non il connettore RJ.

Pannello Posteriore



- | | | |
|----|------------------------|--------------------------------------|
| 1. | RS232 D-SUB | Aggiornamento del firmware |
| 2. | Selettore terminazione | Consente di terminare la linea RS485 |
| 3. | Selettore modalità | non utilizzare |
| 4. | Selettore linea | Imposta la modalità half-duplex |
| 5. | Jack RJ-11 | non utilizzare |
| 6. | Blocco terminali | collegamento linee |
| 7. | Jack alimentazione | Alimentazione |

