



MINIBLUE

DATA SHEET

Sistema di trattamento dell'acqua potabile ad osmosi inversa con serbatoio d'accumulo

Descrizione

MINIBLUE è un'apparecchiatura destinata al trattamento dell'acqua potabile in grado di modificarne le caratteristiche organolettiche e chimiche, ridurre il contenuto salino garantendo allo stesso tempo la sicurezza batteriologica. Inoltre, può preservare l'acqua da eventuali inconvenienti che si possono verificare a valle degli acquedotti, come per esempio infiltrazioni per lavori di rete o rotture, anche da conseguenze derivanti dalla conservazione dell'acqua in vasche di decantazione. MINIBLUE può essere installata sia nelle abitazioni sia in ambienti dove si svolgono attività lavorative.

Funzionamento e composizione

Dalla presa idrica, l'acqua intercetta l'elettrovalvola d'ingresso che ne determina il passaggio. Dopo l'elettrovalvola d'ingresso, l'acqua viene indirizzata verso la valvola di miscelazione che ne devia una parte in base all'apertura o alla chiusura della valvola. L'acqua destinata al trattamento a osmosi inversa, prima di essere trattata, passa attraverso il sistema di filtrazione interna.

La prefiltrazione di eventuali sedimenti e del cloro serve a trattenere le impurità solide che potrebbero danneggiare gli elementi successivi di trattamento. I prefiltri a carboni attivi permettono, senza compromettere le proprietà minerali dell'acqua, di eliminare l'eventuale contenuto di cloro e sono in grado di assorbire microinquinanti organici presenti in tracce, vari composti chimici organici e inorganici (come per esempio i composti del cloro), il cloro residuo usato per la disinfezione dell'acqua, gli aloformi, gli antiparassiti, i tensioattivi.

L'acqua, spinta dalla pompa, entra ad alta pressione nei vessel che contengono le membrane osmotiche. La fase di osmosi inversa è l'ultimo e più importante processo che avviene all'interno della macchina. La membrana osmotica è di tipo selettivo a spirale avvolta. L'acqua permea attraverso una film e seguendo i canali di raccolta, converge nel tubo centrale della membrana su cui il film è avvolto in vari strati. L'acqua e le sostanze reiettate che non vengono permeate formano il concentrato/scarico. Dal tubo centrale, il permeato convoglia verso il vaso di espansione intercettando l'eventuale acqua passata dalla valvola di miscelazione e attraversando la sonda K5 (misuratore di conducibilità) che ne determina la bontà; l'acqua che non rientra nei parametri di conducibilità impostati viene deviata allo scarico.



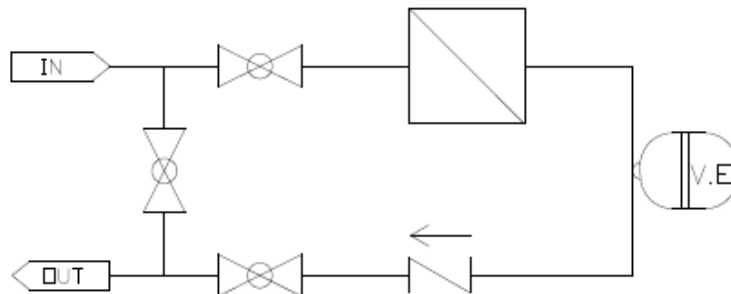


MINIBLUE

DATA SHEET

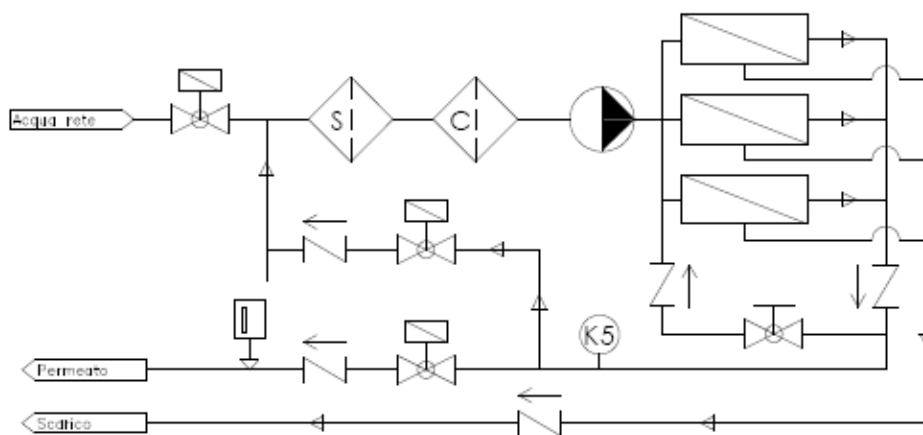
Schema idraulico sistema MINIBLUE

	Osmosi Inversa
	valvola non ritorno
	valvola a sfera
	vaso espansione



Schema idraulico Osmosi inversa

	filtro a sedimenti
	filtro a carboni
	pompa
	membrana
	valvola non ritorno
	elettrovalvola
	valvola a spillo
	sonda conducibilità
	pressostato di max



Reiezione salina

Alluminio – Ammonio – Argento – Bario – Bicarbonato – Borato – Bromuro – Cadmio – Calcio – Cianuro – Cloruro – Cromo – Ferro – Fluoride – Fosfato Magnesio – Manganese – Mercurio – Nichel – Nitrato – Nitrito – Piombo – Potassio – Rame – Selenio Silicato – Silice – Sodio – Stronzio – Solfato.

Sono totalmente reiettati i batteri, i virus e molti inquinanti come solventi, pesticidi, detersivi, metalli pesanti; sono reiettati anche il glucosio, saccarosio, pesticidi clorurati, sostanze organiche con peso molecolare > 300 e i trialometani (prodotti di reazione tra il cloro dosato negli acquedotti e sostanze organiche presenti nell'acqua, ritenuti normalmente cancerogeni).



CBC (EUROPE) Ltd.
Medical Division

RIF.: CBC IT
DATA: 27/06/2008
COD.: No.C002/1/I

MINIBLUE

DATA SHEET

Caratteristiche tecniche

CARATTERISTICHE TECNICHE MINIBLUE	
Larghezza x Profondità x Altezza(mm)	395x600x105
Grado di protezione dell'involucro	IP21
Peso (kg)	15
Livello sonoro equivalente misurato durante il funzionamento normale (dB (A))	< 70
Membrane	Filmtec 1812 100 GPD
Filtro a carboni attivi	2,5" x 11" 5µm
Filtro a sedimenti	2,5" x 11" 5µm
CARATTERISTICHE DELL'ALIMENTAZIONE IDRICA	
Tipologia acqua	Potabile
Temperatura massima acqua (°C)	30
Portata minima di alimentazione (l/h)	300
Pressione massima di alimentazione (bar)	3
CARATTERISTICHE DELL'ALIMENTAZIONE ELETTRICA	
Tipologia alimentazione	MONOFASE + TERRA
Tensione nominale (V)	230
Frequenza (Hz)	50
Corrente assorbita (A)	0,5
Potenza (W)	110W
Tipologia fusibile di protezione	F5A
Tempo di funzionamento in continuo (min)	15
CARATTERISTICHE DEL PERMEATO	
Portata massima a 25° C (l/h)	90
Percentuale recupero (%)	33
Reiezione salina indicativa (rispetto alla salinità totale) (%)	93
Reiezione batterica (%)	> 99
AUTONOMIA E CONDIZIONI DI SOSTITUZIONE	
Filtri a carboni attivi (l)	9500
Filtro a sedimenti	AD INTASAMENTO
Membrana di osmosi Inversa	AD INTASAMENTO

Direttive e conformità

MINIBLUE è stato progettato e costruito in conformità a quanto stabilito dalla Direttiva Macchine 98/37/CEE, dalla Direttiva Bassa Tensione 73/23/CEE e Direttiva Compatibilità elettromagnetica 89/336/CEE. Inoltre rispetta le disposizioni tecniche concernenti le apparecchiature per il trattamento di acque potabili indicate nel DM 443 del 21/12/1990 e successivo DM 174 del 06/04/2004.

Prodotto da:

Think:Water S.r.l.
Via delle Pezze 35
35013 Cittadella (PD)

Distribuito da:

CBC (EUROPE) Ltd.
MILAN Branch
Via Majorana 2
20054 Nova Milanese MI
Tel: +39 0362 365079
Fax: +39 0362 41273